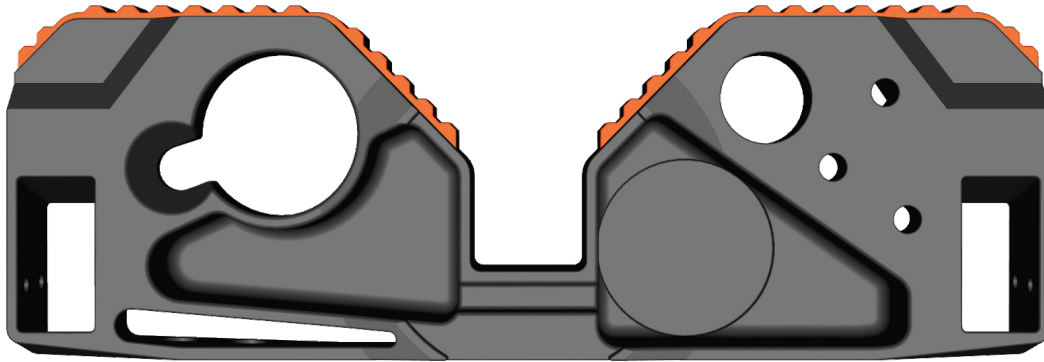


QUAD POD™

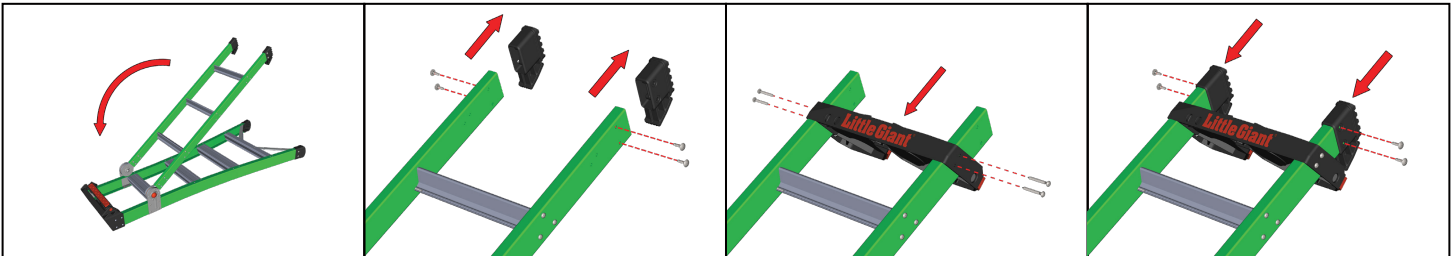


- EN** The Quad Pod works on the following sizes of King Kombo: 5', 6', 7' and 8' models.
- FR** Le Quad Pod fonctionne sur les King Kombo des tailles suivantes : modèles de 5 pi, 6 pi, 7 pi et 8 pi.
- ES** El Quad Pod funciona en los siguientes tamaños de escaleras King Kombo: modelos de 5', 6', 7' y 8'.

Included	Inclus	Incluido	Needed	Nécessaire	Necesario

©2019 Little Giant Ladder Systems 83814 v0 12.19 ENG FRE SPA

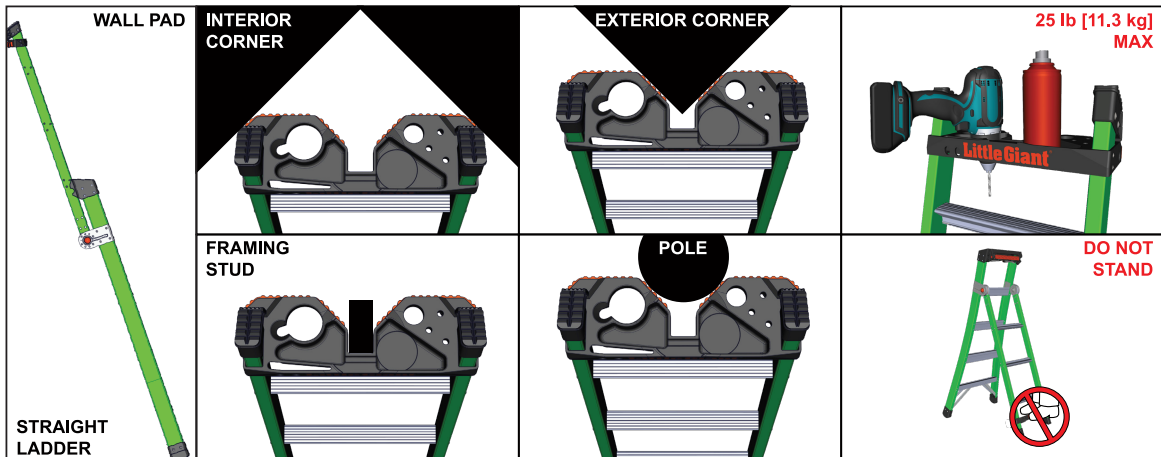
INSTALLATION INSTRUCTIONS



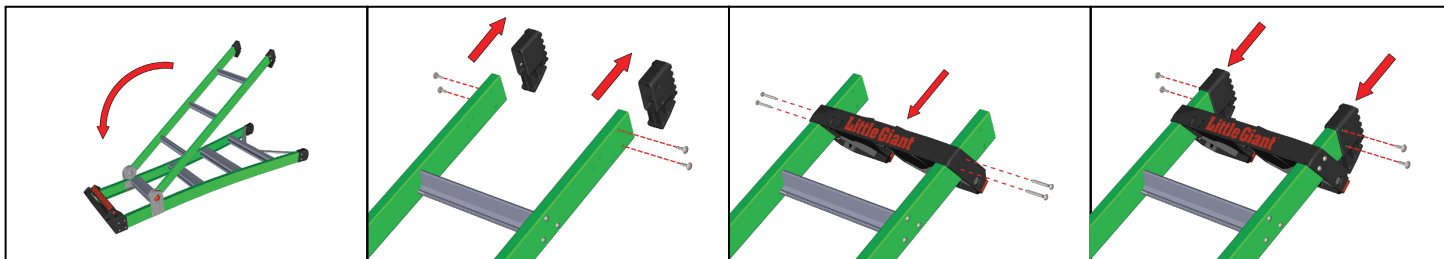
1. Lay the ladder face down in the stepladder position.
2. Note the placement and orientation of the rear feet, then unscrew and set the feet and screws aside for later use.
3. Align the Quad Pod to the mounting holes as shown, then tighten the four new screws.
4. Reinstall the feet, making sure not to over-tighten the screws.

Make sure Quad Pod and feet are tightly secured before use.

USE INSTRUCTIONS



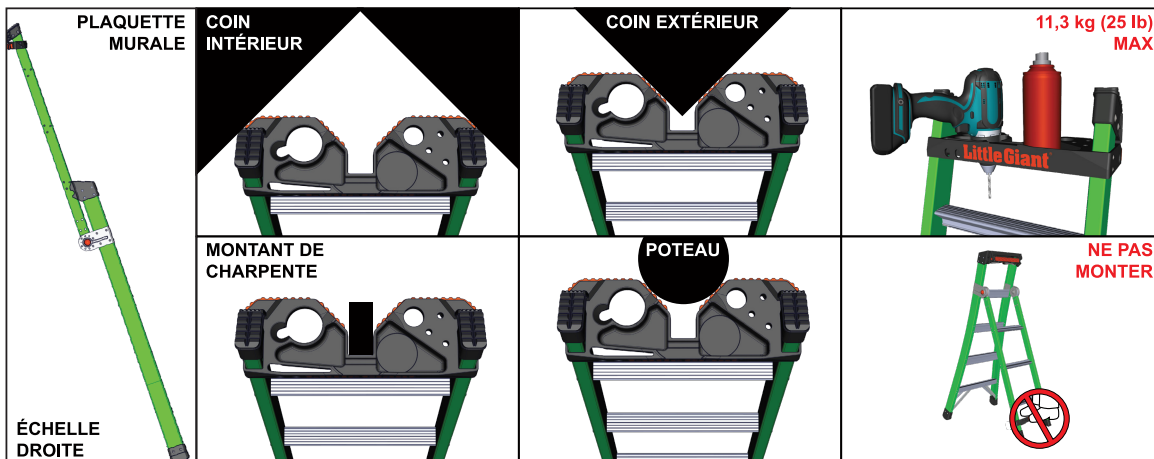
INSTRUCTIONS D'INSTALLATION



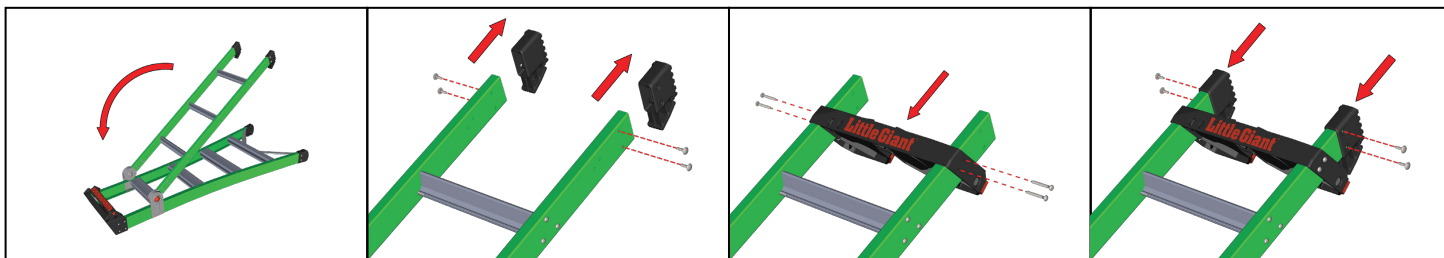
1. Déposez l'échelle à plat en position d'escabeau.
2. Notez le positionnement et l'orientation des pieds arrière, puis dévissez et mettez de côté les pieds et les vis pour une utilisation ultérieure.
3. Alignez le Quad Pod aux trous de fixation, puis vissez les quatre nouvelles vis.
4. Réinstallez les pieds en vous assurant de ne pas trop visser les vis.

Assurez-vous que le Quad Pod et que les pieds sont bien fixés avant l'utilisation.

MODE D'EMPLOI



INSTRUCCIONES DE INSTALACIÓN



1. Colocar la escalera boca abajo en la posición de la escalera de tijera.
2. Observe la ubicación y la orientación de las patas traseras; luego, desatornille y coloque las patas y los tornillos y déjelos a un lado para su uso posterior.
3. Alinee Quad Pod con los orificios de montaje como se indica y, luego, apriete los cuatro tornillos nuevos.
4. Vuelva a instalar las patas, cuidando no apretar demasiado los tornillos.

Asegúrese de que Quad Pod y las patas estén bien asegurados antes de usarlo.

INSTRUCCIONES DE USO

